



# CP9800DW

## QUALITÄTSFOTOS IM EXPRESS-TEMPO.

Geschwindigkeit ist keine Hexerei, sondern eine Frage der Technik. Der Mitsubishi Farbsublimationsdrucker CP9800DW ist hierfür das beste Beispiel: Seine ausgefeilte Technik ermöglicht Farbausdrucke inklusive Laminierung konstant in rund 8 Sekunden; in einer Viertelstunde druckt er über 100 Fotos mit einer Auflösung von 300 dpi. Dass er dabei in puncto Qualität und Bildschärfe keine Kompromisse macht, versteht sich von selbst: Dank verbesserter Thermokopf-Impulskontrolle und interner 16-bit-Verarbeitung werden auch kleinste Details optimal wiedergegeben.

Ein Schutzfilm verlängert die Lebensdauer der Thermoköpfe, und eine spezielle Beschichtung auf der Rückseite des Farbträgers verringert die Abnutzung der Transportmechanik. Kurz: Der CP9800DW zeichnet sich nicht nur durch hervorragende Schnelligkeit aus, sondern auch durch exzellente Ausdauer.

### HIGHLIGHTS

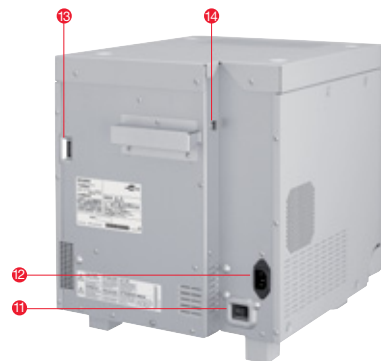
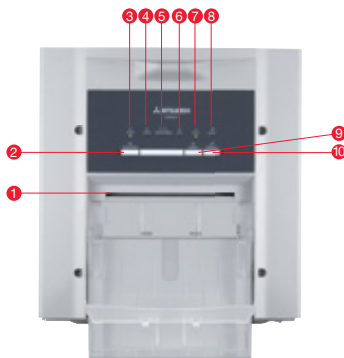
- Extrem hohe Druckgeschwindigkeit (Standardformat 10 x 15 cm in 8,7 Sekunden)
- Auflösung: 300 dpi
- Mehr Farbtiefe mit High-Grade-Papier
- Mitsubishi Adaptive Thermal-Head Management (MAM)
- 5 Druckformate (10 x 15 bis 15 x 23 cm)
- USB 2.0 High Speed
- Lange Lebensdauer durch verschleißarmen Betrieb

# CP9800DW

MODELL	CP9800DW
Druckverfahren	Thermosublimation
Auflösung	Thermokopf 300 dpi (11,8 Punkte/mm) max. Auflösung: 1.868 x 2.730 Punkte
Farbtiefe	24 bit, je 256 Farbstufen für Gelb, Magenta, Cyan 16,7 Millionen Farben
Druckzeit/Bild	10 x 15-Format: ca. 9 Sek. (Standard), 8 Sek. (High Grade) 13 x 18-Format: ca. 17 Sek. (Standard), 16 Sek. (High Grade) 15 x 20-Format: ca. 18 Sek. (Standard), 17 Sek. (High Grade) 15 x 21-Format: ca. 18 Sek. (Standard), 17 Sek. (High Grade) 15 x 23-Format: ca. 19 Sek. (Standard), 18 Sek. (High Grade)
Papiergröße/Druckbereich	10 x 15-Format: 102 x 152 mm 13 x 18-Format: 127 x 178 mm 15 x 20-Format: 152 x 203 mm* 15 x 21-Format: 152 x 215 mm* 15 x 23-Format: 152 x 229 mm
Druckspeicher	2 x 32 MB
Schnittstellen	USB 2.0 (High Speed)
Besonderheiten	Mitsubishi Adaptive Thermal-Head Management Engine, Dual Line Technology
Druckertreiber	Windows 2000®/XP®, Mac OS 10.4
Betriebsspannung	AC 220-240 V, 50/60 Hz / AC 120 V, 50/60 Hz
Stromaufnahme max.	bei AC 220-240 V: ca. 2,5 A während des Druckens, ca. 0,4 A Stand-by bei AC 120 V: ca. 4,7 A während des Druckens, ca. 0,4 A Stand-by
Abmessungen (B x H x T)	ca. 329 x 383 x 404 mm (inkl. Standfüße)
Gewicht	ca. 21 kg
Zertifizierung	TÜV-GS CE (LVD, EMC)
Zubehör (Lieferumfang)	Netzkabel, Kurzanleitung, CD-ROM mit Bedienungsanleitung und Druckertreiber, Farbträgerkassette, Papierhalter, Abstandhalter, Papierauffangbehälter, Papierablage
<b>Verbrauchsmaterial (optional)</b>	
<b>Standard</b>	
CK9046	1 Karton mit 1 Rolle Papier + Farbträger mit Laminierung, 600 Prints, 10 x 15-Format
CK9057	1 Karton mit 1 Rolle Papier + Farbträger mit Laminierung, 350 Prints, 13 x 18-Format
CK9069	1 Karton mit 1 Rolle Papier + Farbträger mit Laminierung, 270 Prints, 15 x 23-Format
CK9046PST	1 Karton mit 1 Rolle Postkarten + Farbträger mit Laminierung, 600 Prints, 10 x 15-Format
<b>High Grade (mehr Farbtiefe)</b>	
CK9046HG	1 Karton mit 1 Rolle Papier + Farbträger mit Laminierung, 600 Prints, 10 x 15-Format
CK9057HG	1 Karton mit 1 Rolle Papier + Farbträger mit Laminierung, 350 Prints, 13 x 18-Format
CK9069HG	1 Karton mit 1 Rolle Papier + Farbträger mit Laminierung, 270 Prints, 15 x 23-Format
CK9046PHG	1 Karton mit 1 Rolle Postkarten + Farbträger mit Laminierung, 600 Prints, 10 x 15-Format

\*Für dieses Format wird CK9069/CK9069HG verwendet.

- |                            |                        |
|----------------------------|------------------------|
| 1 Druckausgabeschacht      | 8 COOLING-Anzeige      |
| 2 DOOR-OPEN-Taste          | 9 CANCEL-Taste         |
| 3 POWER-Anzeige            | 10 FEED-&-CUT-Taste    |
| 4 ALARM-Anzeige            | 11 Netzschalter        |
| 5 PAPER/INK-RIBBON-Anzeige | 12 Netzanschlussbuchse |
| 6 DATA-Anzeige             | 13 DIP-Schalter        |
| 7 READY-Anzeige            | 14 USB-Schnittstelle   |



(Technische Änderungen, Druckfehler und Irrtümer vorbehalten)

Mitsubishi Electric Europe B.V. • Niederlassung Deutschland • Electronic Visual Systems • Gothaer Straße 8 • D-40880 Ratingen  
Tel.: +49 (0) 21 02/4 86 92 50 • Fax: +49 (0) 21 02/4 86 73 20 • www.mitsubishi-evs.de